

GROVE

GRUPPENUEBERSICHT KLIMAANLAGE / HEIZUNG
 GROUPS-CONTENTS AIR CONDITIONING / HEATING

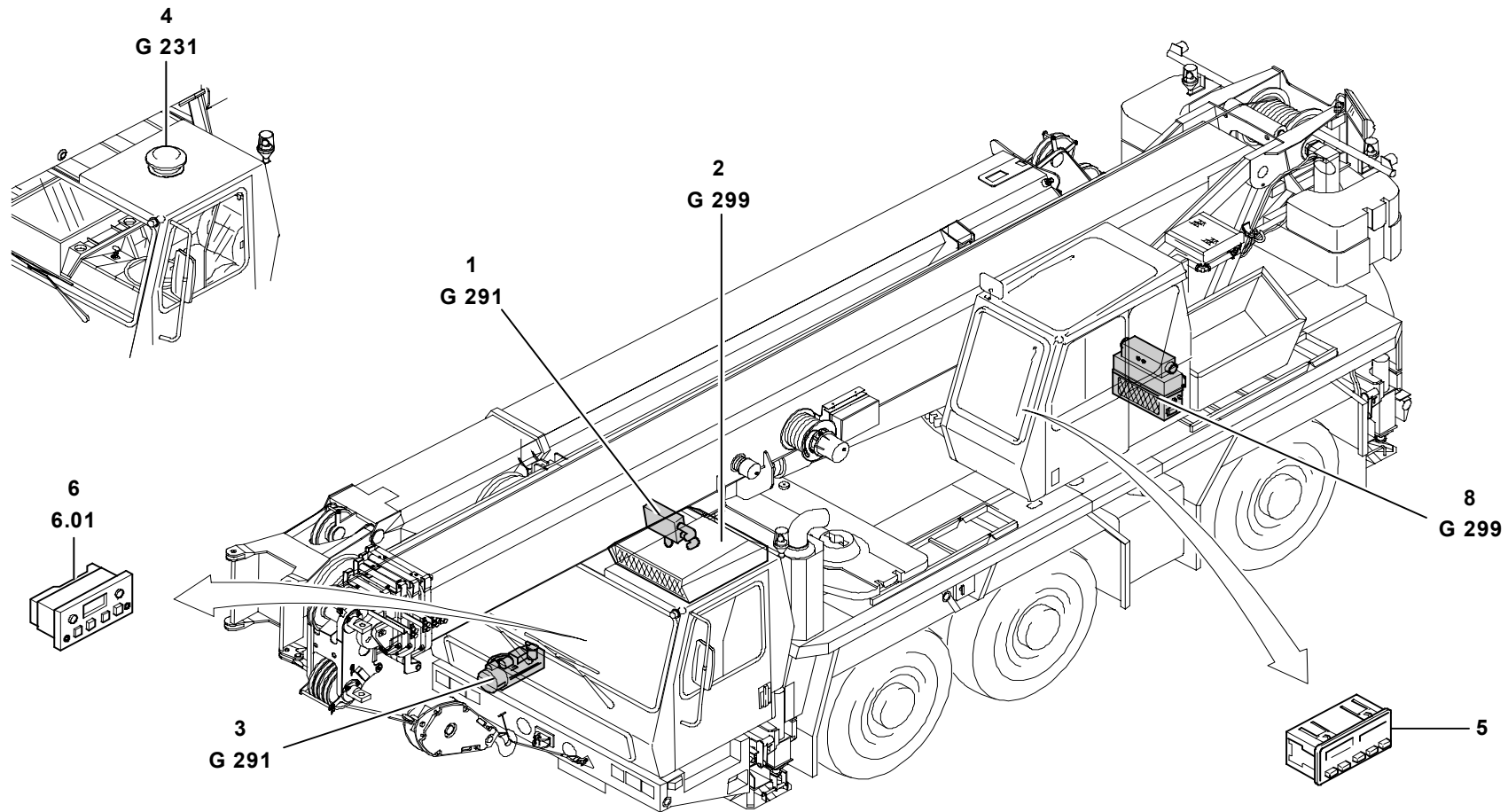
BILDTAFEL
 PICTORIAL DISPLAY

**GMK 3050
 BE 753**

09.02

3078487-ETL #

2/2



3078487-#-BL02
 0902-3050